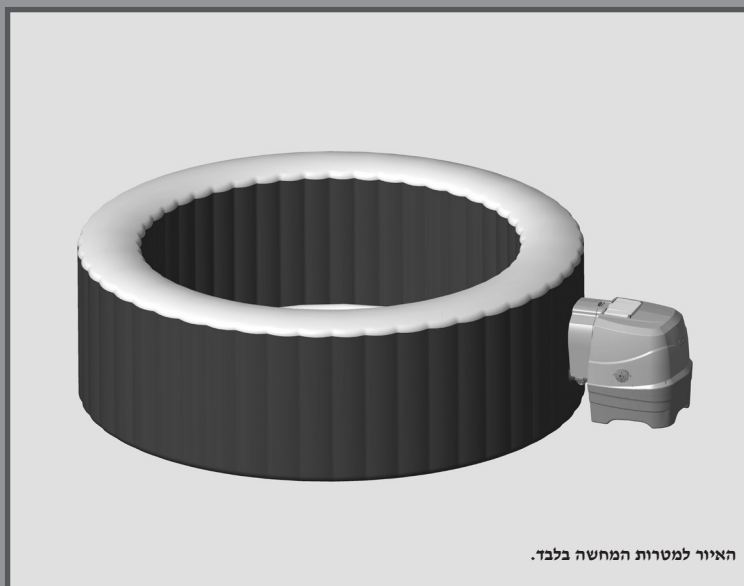


חשוב

כללי בטיחות

קראו, הבינו ופעלו בקפידה בהתאם לכל ההוראות לפני ההתקנה והשימוש במוצר זה. שמרו את ההוראות לעיון עתידי.

TM PureSpa SB-H20



האיור למטרות המחשה בלבד.

אל תשכחו לנסות את המוצרים הבאים של אינטקס: בריכות, אביזרים נלווים לבריכות, צעצועים לבית, מיטות אוויר וסירות אותם ניתן להשיג אצל המשווקים המורשים.

בשל המדיניות של שיפור מוצרים תמידי, אינטקס שומרת על הזכות לשנות את המפרטים והמראה של מוצרים, דבר שעשוי להוביל לעדכון הוראות שימוש אלו ללא התראה מראש.

הוראות שימוש

INTEX®

© 2019, אינטקס שיווק בע"מ, אינטקס פיתוח בע"מ, אינטקס פנאי.

כל הזכויות שמורות.

®-הסמלים המסחריים משמשים במספר מדינות תחת רישיון מאינטקס שיווק בע"מ.
www.intexcorp.com

תוכן עניינים

3-6	אזהרה
7-8	חלקים
9-14	הקמה
15	הפעלה
16	טבלת קודי לד
17	עצות לאבדן חוס וצריכת אנרגיה מינימליים
18-22	תחזוקה וכימיקלים
22	אחסון
23-24	פתרון בעיות
25	פירוק מנוע משאבת מסנן
26	אחריות

כללי בטיחות חשובים

בזמן שימוש והתקנת מכשיר חשמלי זה, יש להקפיד על אמצעי בטיחות בסיסיים, כולל האמצעים הבאים:

יש לקרוא את כל ההוראות ולפעול לפיהן



סכנה

- סכנת טביעה (בעיקר לילדים מתחת לגיל 5). יש להיזהר למניעת גישה לא מורשת לספא על ידי ילדים. ניתן לבצע זאת באמצעות משגיח מבוגר השומר על דרכי הגישה, או התקנת אמצעי הגנה לספק. למניעת תאונות בזמן השימוש בספא, יש לוודא שהילדים נמצאים תחת פיקוח מתמיד.
- סכנת טביעה. יש לבדוק באופן סדיר שכיסוי הספא לא דולף, שאין בלאי מוקדם, נזקים או סימן להידרדרות. אין להשתמש בכיסוי בלוי או פגום. הוא לא יספק את רמת ההגנה הנדרשת למניעת גישה לא מפוקחת של ילדים לספא.
- סכנת פציעה. חיבורי היניקה בספא מותאמים לזרימת המים הספציפית שנוצרת על ידי המשאבה. אם יש צורך להחליף את חיבורי היניקה או המשאבה, יש להקפיד להחליפם בכאלו עם קצב זרימה מתאים. אין להפעיל את הספא אם חיבורי היניקה שבורים או חסרים. אין להחליף את חיבורי היניקה בכאלו עם דירוג נמוך יותר מקצב הזרימה המסומן על חיבורי היניקה המקוריים.
- סכנת פציעה. יש להחליף כבל פגום באופן מיידי. אין לקבור את הכבל. אין להשתמש בכבל מאריך.
- סכנת התחשמלות. אין לאשר לאף מכשיר חשמלי, כגון תאורה, טלפון, רדיו או טלוויזיה להיות במרחק של פחות מ-3.5 מטרים מהספא או הגיקוזי.
- סכנת התחשמלות. אין להשתמש ולנתק את הספא בזמן גשם, סופות רעמים וברקים.



אזהרה

- יש לחבר את הספא למעגל הכולל ממסר פחת עם דירוג שאינו עולה על 30 מיליאמפר.
- הספא כולל ממסר פחת נייד עם דירוג שאינו עולה על 10 מיליאמפר. במקרה של דליפת זרם העולה על 10 מיליאמפר, ממסר הפחת הנייד ייכנס לפעולה ויעצור את אספקת החשמל. במקרה שכזה, יש לנתק את המכשיר מהחשמל ולהפסיק מיד את השימו שבו. יש ליצור קשר עם מרכז שירות לקבלת עזרה, או לתקן את המכשיר.
- חלקים הכוללים רכיבים חיים, מלבד חלקים שהגיעו עם הגנת מתח נמוך במיוחד שאינו עולה על 12 וולט, חייבים להיות נגישים לאנשים בתוך הספא.
- על ההתקנה החשמלית לעמוד בדרישות התקנות המקומיות.
- חלקים הכוללים רכיבים חשמליים, מלבד אמצעי שלט רחוק, חייבים להיות ממוקמים או מחוברים כך שלא ייפלו לתוך הספא.
- להפחתת סכנת פציעה, אין לאפשר לילדים להשתמש במוצר זה, אלא אם כן יש עליהם פיקוח צמוד בכל עת.
- אין לאפשר לילדים להשתמש בספא או בגיקוזי ללא פיקוח של מבוגר.
- להפחתת סכנת טביעה של ילדים, יש לפקח עליהם בכל עת. יש לחבר את כיסוי הספא ולנעול אותו לאחר כל שימוש.
- להפחתת סכנת פציעה/מחלה:
 - (א) על המים בספא להיות בטמפרטורה של 40 מעלות צלזיוס לכל היותר. טמפרטורת מים שבין 38 ל-40 מעלות נחשבת ל בטוחה למבוגר בריא. טמפרטורת מים נמוכה יותר מומלצת לילדים קטנים, וכשנעשה בספא שימוש למשך יותר מ-10 דקות. לפני השימוש במכשיר, מומלץ לפנות לייעוץ רפואי.
 - (ב) מאחר שטמפרטורת מים גבוהה מדי עלולה לפגוע בעובר במהלך חודשי ההריון הראשונים, נשים בהריון, או שעשויות להיות בהריון, צריכות להגביל את טמפרטורת מי הספא ואת משך השימוש בו, ולפנות לייעוץ רפואי.



אזהרה

- ג) על המשתמש לבדוק את טמפרטורת המים לפני הכניסה לספא.
- ד) שימוש באלכוהול, סמים או תרופות לפני הכניסה לספא עלול לגרום לאבדן הכרה ולסכנת טביעה.
- ה) על אנשים הסובלים מבעיה רפואית להתייעץ עם רופא לפני השימוש בספא.
- ו) אנשים המשתמשים בתרופות או בעלי היסטוריה רפואית צריכים לפנות לייעוץ רפואי לפני השימוש בספא, מאחר שתרופות מסוימות עלולות לגרום לסחרחורת, בעוד שאחרות עלולות להשפיע על קצב הלב, לחץ הדם וזרימת הדם.
- ז) יש להימנע מצלילה לבריכה ובליעת מי הספא.
- אנשים הסובלים ממחלות מדבקות אינם אמורים להשתמש בספא או בג'קוזי.
 - למניעת פציעה, יש להיזהר בזמן הכניסה או היציאה מהספא או הג'קוזי.
 - על נשים בהריון, או שעשויות להיות בהריון, להימנע ברופא לפני השימוש בספא או בג'קוזי.
 - טמפרטורת מים העולה על 38 מעלות עלולה להיות מסוכנת לבריאותכם.
 - אין להשתמש בספא או בג'קוזי מייד לאחר אימון מאומץ.
 - רחצה ארוכה בספא או בג'קוזי עלולה לפגוע בבריאותכם.
 - בזמן ההריון, הטבילה במים חמים למשך פרק זמן ארוך עלולה לפגוע בעובר. יש לבדוק את טמפרטורת המים לפני הכניסה אליהם. אין להיכנס לספא אם המים חמים מ-38 מעלות. אין לשהות בספא למשך יותר מ-10 דקות.
 - חום הספא בשילוב עם אלכוהול, סמים או תרופות עלול לגרום לאבדן הכרה.
 - במקרה של תחושת אי נוחות, סחרחורת או ישנוניות, יש לצאת מיד מהמים. חום הספא עלול לגרום למכת חום ולאיבוד הכרה.
 - הסיבות, תסמינים והשפעות של מכת חום הן: מכת חום מתרחשת כשהטמפרטורה הפנימית של הגוף עולה בכמה מעלות על טמפרטורת הגוף הרגילה, של 37 מעלות. הסימפטומים של מכת חום כוללים עלייה בטמפרטורת הגוף הפנימית, סחרחורת, אדישות, סחרחורת והתעלפות. ההשפעות של מכת חום כוללות חוסר יכולת להעריך את החום; חוסר יכולת לזהות צורך לצאת מהספא או מהג'קוזי; חוסר מודעות לסכנה הקרבה; נזק לעובר אצל נשים בהריון; חוסר יכולת פיזית לצאת מהספא או מהג'קוזי; ואיבוד הכרה המוביל לסכנת טביעה.
 - השימוש באלכוהול, סמים או תרופות עלול להגביר משמעותית את הסיכון למכת חום קטלנית בג'קוזי ובספא.
 - יש להוסיף כימיקלים למים, ולא מים לכימיקלים. הוספת מים לכימיקלים עלולה לגרום להיווצרות אדים חזקים או לריאקציה אלימה ולתרכיס כימיקלי מסוכן.
 - אין לצלול או לקפוץ אל ספא או לכל גוף מים רדודים.
 - רק מבוגר רשאי להרכיב ולפרק מכשיר זה.
 - ילדים מעל לגיל 8 ואנשים בעלי מוגבלות פיזית, סנסורית או מנטאלית, או אנשים חסרי ניסיון וידע מתאימים יכולים להשתמש במכשיר זה אם מפקח עליהם או מנחה אותם אדם אחראי בנוגע לשימוש הבטוח במכשיר, ואם הם מבינים את הסכנות הכרוכות בשימוש בו. אין לאפשר לילדים לשחק במכשיר. רק מבוגר מעל גיל 18, המודע לסכנות של התחשמלות, רשאי לבצע פעולות ניקוי ותחזוקה.
 - אין למקם אף חלק של מכשיר חשמלי מעל המכשיר בזמן השימוש בו.
 - יש להרחיק את תקע המוצר לפחות 4 מטרים מהספא, ולדאוג שיהיה בגובה של 1.2 מטרים לכל הפחות.
 - יש לנתק מוצר זה מהחשמל לפני הוצאה, ניקוי, טיפול או ביצוע שינויים כלשהם בו, ובזמן ימים גשומים.
 - אין לקבור את הכבל המאריך. יש למקם את הכבל במקום בו הוא לא ייפגע על ידי מכסחת דשא, קוצץ גדרות וציוד אחר.



אזהרה

- אם כבל החשמל ניזוק, יש להביא את המכשיר למרכז שירות או לטכנאי שירות מוסמך לצורך החלפתו. בזמן הטיפול במכשיר, יש להשתמש רק בחלקי חילוף זהים למקוריים.
- **יש להקפיד שהתקע נשאר יבש. חל איסור מוחלט על חיבור התקע לחשמל בידיים רטובות!**
- תקע הספא חייב להיות מחובר ישירות לשקע מוארק המחובר לקיר.
- להפחתת סכנת התחשמלות וקליקה, אין להשתמש בכבלים מאריכים, קוצבי זמן, מתאמים לשקע או ממירי מתח לצורך חיבור המכשיר לחשמל. יש לדאוג לשקע במיקום מתאים.
- אין לנסות לנתק או לחבר את המוצר מהחשמל בזמן שאתם עומדים במים או כשידיכם רטובות.
- אין להשאיר את הספא ריק פרק זמן ארוך. אין לחשוף את הספא לאור שמש ישיר למשך פרקי זמן ארוכים.
- כשלא נעשה שימוש במכשיר פרק זמן ארוך, למשל בתקופת החורף, יש לפרק אותו ולאחסנו בתוך מבנה.
- אין לאפשר למים בספא לקפוא. אין להפעיל את הספא כשהמים בו קפואים.
- אין להשתמש בספא אם הוא ניזוק בזמן המשלוח או אם מתגלה בו תקלה כלשהי. יש ליצור קשר עם מרכז שירות מוסמך לקבלת הנחיות.
- אין להשתמש בספא לבד או לאפשר לאנשים אחרים להשתמש בו לבדם.
- אין לשפוך מים חמים יותר מ-40 מעלות ישירות אל תוך הספא.
- למניעת נזקים כלשהם, יש להרחיק את כל החלקים מהספא.
- אין להוסיף שמני אמבט או מלח אמבט למי הספא.
- יש להקים את הספא על משטח מאוזן, שטוח וחלק, המסוגל לתמוך בעומס המרבי של הספא עם אנשים בתוכו: משקל הספא 1136 ק"ג. עם שישה מבוגרים: 1592 ק"ג.
- יש לדאוג למערכת ניקוז מתאימה סביב הספא, המסוגלת להתמודד עם מים הנשפכים וניתזים ממנו.
- מטעמי בטיחות, יש להשתמש רק באביזרים נלווים שסופקו על ידי יצרן הספא.
- הספא אינו מיועד לשימוש ציבורי/מסחרי, או לשימוש במגורים להשכרה.
- כל המידע הנוגע להתקנה, ניקוי ותחזוקה **ניתן בהמשך מדריך זה.**

יש לקרוא, להבין ולפעול בהתאם לכל המידע שבמדריך זה לפני התקנת הספא והשימוש בו. אזהרות מוצר אלו, הנחיות וכללי בטיחות שהגיעו עם המוצר מייצגים כמה מהסיכונים הנפוצים של מכשירי בילוי במים, ואינם מכסים את כל מקרי הסכנה. יש להשתמש בהגיון בריא ובשיקול דעת בזמן ההנאה מפעילות כלשהי במים. יש לשמור מידע זה לעיון עתידי.

בטיחותם של אנשים שאינם יודעים לשחות

- יש לדאוג לפיקוח רציף, פעיל וקפדני של אדם אחראי על אנשים שאינם שוחים היטב או שאינם יודעים לשחות כלל בכל עת, בעיקר בספא המיועד לאימון (יש לזכור שסכנת הטביעה הגדולה ביותר קיימת עבור ילדים מתחת לגיל חמש).
- יש למנות מבוגר אחראי שיפקח על הספא בכל עת בזמן השימוש בה.
- כשהספא אינו בשימוש או אינו מפקח, יש להוציא ממנו ומסביבתו את כל הצעצועים למניעת משיכת ילדים לספא.

אמצעי בטיחות

- יש להשתמש בכיסוי בטיחות או באמצעי הגנה אחר, או לסגור את כל החלונות והדלתות (היכן שניתן) כדי למנוע גישה לא מורשית לספא.



אזהרה

- מחסומים, כיסויים, אזעקות או אמצעי בטיחות דומים מהווים עזרים מועילים, אך הם אינם מהווים תחליף לפיקוח מתמיד של מבוגר אחראי.

ציוד בטיחות

- יש להחזיק בטלפון פועל ורשימת מספרי חירום ליד הספא.

שימוש בטוח בספא

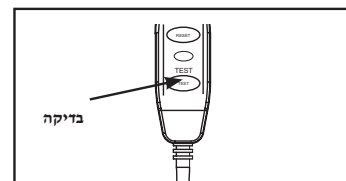
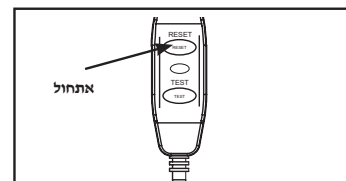
- יש לעודד את כל המשתמשים, בעיקר ילדים, ללמוד לשחות.
- יש ללמוד עזרה ראשונה בסיסית (החייאת חירום) ולרענן ידע זה על בסיס קבוע. הדבר עשוי להציל חיים במקרה חירום.
- יש להנחות את כל המשתמשים בספא, כולל ילדים, מה יש לעשות במקרה חירום.
- אין לצלול במים רדודים. הדבר עלול לגרום לפציעה חמורה או מוות.
- אין להשתמש בספא בזמן שתית אלכוהול או נטילת תרופות שעלולות לפגוע ביכולתך להשתמש בספא בבטחה.
- בזמן שימוש בכיסויים, יש להסירם לגמרי מהמים לפני הכניסה לספא.
- יש להגן על האנשים שבתוך הספא מפני מחלות הקשורות למים על ידי טיפול במים ושמירה על היגיינה. יש להתייעץ עם מדריכי טיפול במים שבהוראות השימוש.
- יש לאחסן את הכימיקלים הרחק מהישג ידם של ילדים.
- יש לחבר את שלט הבטיחות שהגיע עם הספא במרחק של עד ל-2 מטרים מהספא, במקום בולט וגלוי לעין.



אזהרה

- מוצר זה מגיע עם ממסר פחת הנמצא בקצה כבל החשמל. יש לבדוק את ממסר הפחת לפני כל שימוש. אין להשתמש בספא אם ממסר הפחת לא פועל כשורה. יש לנתק את כבל החשמל על לזיהוי ותיקון התקלה. יש ליצור קשר עם חשמלאי מוסמך שיתקן את התקלה. אין לעקוף את ממסר הפחת. ממסר הפחת אינו כולל חלקים כלשהם הניתנים לתיקון על ידי המשתמש. פתיחת ממסר הפחת תבטל את האחריות.

1. יש לחבר את המכשיר לשקע עם הארקה.
2. יש ללחוץ על לחצן **אתחול** בממסר הפחת.
3. יש להפעיל את החלקים החשמליים של הספא.
4. יש ללחוץ על לחצן **בדיקה** בממסר הפחת. ציין ממסר הפחת אמור להיכבות והציוד החשמלי להיכבות גם הוא. אם ציין ממסר הפחת אינו כבה, והציוד החשמלי לא נכבה גם הוא, הרי שממסר הפחת תקול. במקרה זה אין להשתמש בספא. יש ליצור קשר עם חשמלאי מוסמך שיתקן את התקלה.
5. יש ללחוץ על לחצן **אתחול** בממסר הפחת. הציין בממסר הפחת אמור להידלק. אם ממסר הפחת לא נדלק, הממסר תקול. במקרה זה אין להשתמש בספא. יש ליצור קשר עם חשמלאי מוסמך באופן מיידי שיתקן את התקלה.

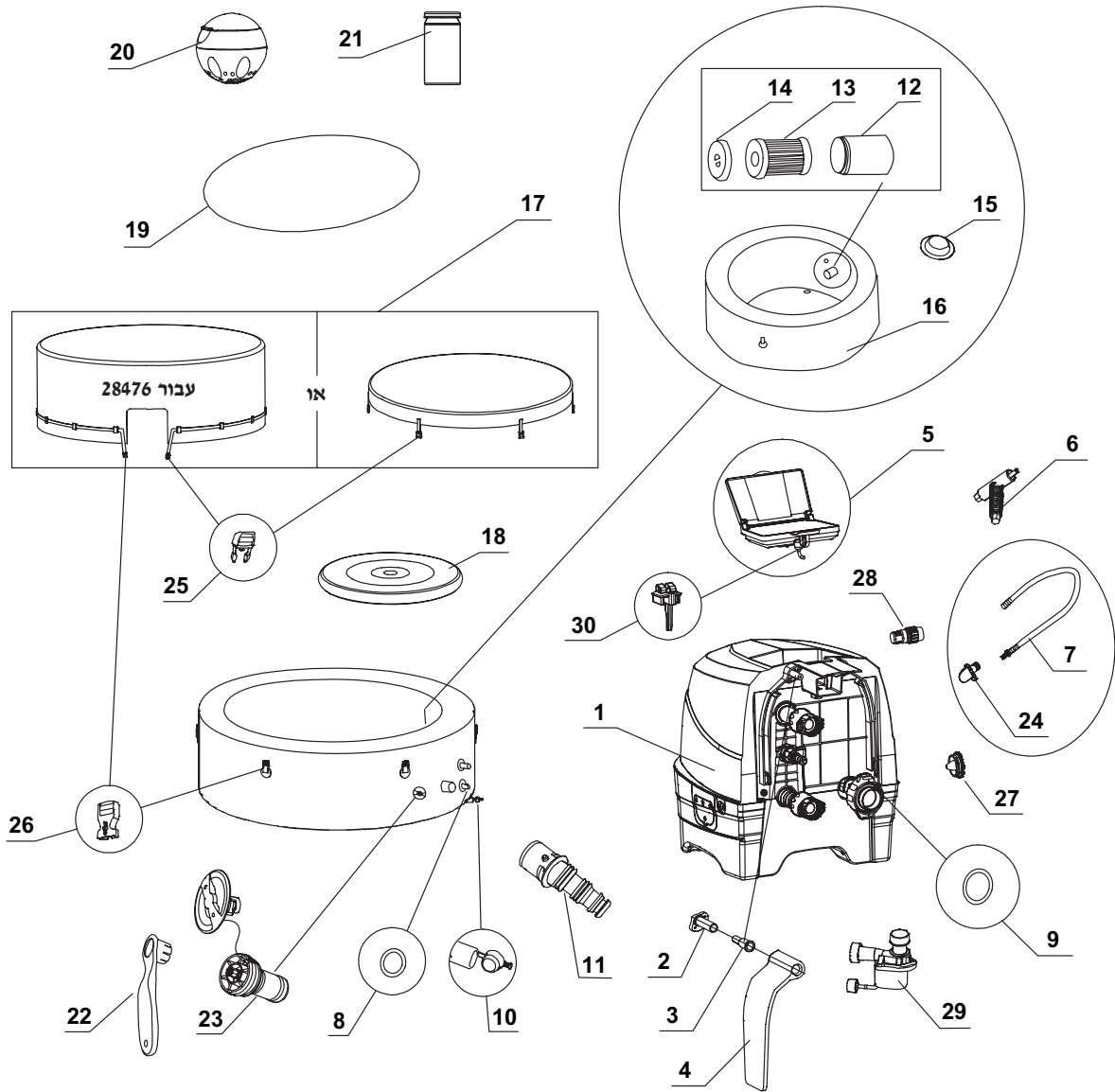


זהירות

- כדי להימנע מסכנה בשל אתחול בשוגג של המפסק התרמי, אין לחבר מכשיר זה לחשמל באמצעות מכשיר מיתוג חיצוני, כגון קוצב זמן, או לחברו למעגל חשמלי המופעל ומכובה באופן סדיר על ידי אמצעי כלשהו.
- ההרכב הכימי של המים צריך להישמר בהתאם להנחיות היצרן.

חלקים

לפני הרכבת המוצר, יש להקדיש מספר דקות לבדיקת תכולת הערכה



הערה: האיורים למטרות המחשה בלבד. המוצר עצמו עשוי להיות שונה. האיורים אינם בקנה מידה.

חלקים (המשך)

לפני הרכבת המוצר, יש להקדיש מספר דקות לבדיקת תכולת הערכה

מספר חלק					כמות	תיאור	מספר סידורי
6 מבוגרים		4 מבוגרים					
28432	28428	28476	28430	28426			
12836B	12836	12836	12836B	12836	1	בסיס בקרה	1
12771D	12771D	12771D	12771D	12771D	2	בסיס ציר כיסוי צד	2
12772D	12772D	12772D	12772D	12772D	2	קיבוע ציר כיסוי צד	3
12770B	12770W	12770W	12770B	12770W	2	כיסוי צד בסיס בקרה	4
12840B	12840	12840	12840B	12840	1	לוח הבקרה	5
11053	11053	11053	11053	11053	1	מפתח בורג פאנל בקרה	6
11830	11830	11830	11830	11830	1	צינור ניפוח ספא/כיסוי	7
11699	11699	11699	11699	11699	2	טבעת O לכניסה/יציאה של בקרת הספא	8
11687	11687	11687	11687	11687	1	טבעת O של בקרת כניסת אוויר לספא	9
11995	11995	11995	11995	11995	1	פקק ניקוז ספא	10
11718	11718	11718	11718	11718	1	מתאם שסתום ניקוז הספא	11
11798	11798	11798	11798	11798	1	בית מחסנית סינון	12
11692	11692	11692	11692	11692	2	מחסנית סינון	13
11797	11797	11797	11797	11797	1	מכסה בית מחסנית סינון	14
11739	11739	11739	11739	11739	3	פקק כניסה/יציאה	15
12258	12106	11842	12260	11842	1	אמבט הספא	16
12256	12107	12752	12261	11841	1	כיסוי הספא	17
12108	12108	12753	11689	11689	1	שלפוחית מתנפחת של כיסוי הספא (מותקנת מראש בכיסוי הספא)	18
12109	12109	11717	11717	11717	1	יריעת קרקע	19
12735	12735	12735	12735	12735	1	מיכל כימיקלים	20
11855	11855	11855	11855	11855	1	פסי בדיקה	21
11742	11742	11742	11742	11742	1	מפתח ברגים	22
12589B	12589	12589	12589B	12589	1	ליבת שסתום שחרור לחץ אוויר	23
12773	12773	12773	12773	12773	1	מתאם צינור (מותקן מראש עם חלק מספר 7)	24
11698B	11698	-	11698B	11698	6	אבזם זכר	25
-	-	11698	-	-	1		
11799B	11799	-	11799B	11799	6	אבזם נקבה	26
-	-	11799	-	-	1		
12775B	12775W	12775W	12775B	12775W	1	מכסה הוצאת אוויר	27
12774	12774	12774	12774	12774	1	מתאם צינור ריקון אוויר	28
12778	12778	12778	12778	12778	1	מנוע מסנן ספא	29
10064B	10064	10064	10064B	10064	1	מקבע פנל	30

בעת הזמנת חלקים, יש להקפיד ולציין את מספר הדגם ומספר החלק.

מפרט טכני

PH 1 / Hz 50 / V 240 - 220		מתח / תדר / פאזה
6 מבוגרים	4 מבוגרים	קיבולת ישיבה מרבית:
1098 ליטרים	795 ליטרים	קיבולת מים:
216/165 ס"מ	196/145 ס"מ	קוטר פנימי/חיצוני:
71 ס"מ		גובה:
800 וואט		מפוח בועות אוויר:
1,741 ליטר/שעה		קצב הזרמת מים ממשאבת הסינון:
2,200 וואט		הספק גוף חימום:
20-40 מעלות צלזיוס		טווח טמפרטורה:
1-2 מעלות צלזיוס/שעה	1.5-2.5 מעלות צלזיוס/שעה	עליית טמפרטורה:
140 (28428)	120 (28476 / 28426)	מספר סילוני בועות:
170 (28432)	140 (28430)	

ספא מתנפח, נייד, עילי המחובר לחשמל עם משאבה, גוף חימום, מפוח, טיפול מובנה במים קשים ולוח בקרה. **הערה:** מערכת הספא כוללת מערכת הארקה מלאה המחוברת גם למי הספא. ייתכן שחשמל סטטי, הנבנה על אדם הנכס לספא, ישתחרר עם כניסתו אליו. ללא קשר, לפני השימוש בספא, על חשמלאי מוסמך לבדוק כל מקרה של התחשמלות. יש לנתק את הספא מהחשמל עד לקביעת גורם ההתחשמלות ותיקונו.



אזהרה

סכנת דליקה: מוצר זה צורך לכל הפחות 13 אמפר. לרוב הבתים מגיע זרם של 13 עד 16 אמפר. אם המפסק קופץ, יש לבדוק שלא מחובר מכשיר אחר על אותו המעגל של הספא, או שאין עליו עומס גדול. אין להשתמש בכבל מאריך. יש לפתוח את כבל החשמל לפני השימוש. אין למקם את הכבל על חומרים דליקים.

הקמה

הכנת האתר ודרישות

- ניתן להתקין את הספא בתוך הבית ומחוצה לו. לשימוש ביתי בלבד
- יש לוודא שאזור ההתקנה עמיד למים, מפולס, שטוח ונקי מעצמים חדים מתחת וסביב הספא.
- יש לדאוג לשקע חשמלי מוארק במיקום מתאים, עם הגנה בדירוג IPX4 ומעלה לצורך חיבור הספא ולגישה קלה לבדיקה תקופתית של ממסר הפחת המחובר לכבל החשמל.
- יש להקפיד על די מרווח ביטחון סביב הספא לצורך גישה מלאה לציוד הספא, למטרות תחזוקה או שירות.
- השטח צריך לאפשר ניקוז של תכולת הספא לצורך אחסון ארוך טווח של הספא. יש לבדוק את התקנות המקומיות בנוגע לדרישות ניקוז מי ספא.
- להפחתת הפרעות עקב רעש, אין להתקין את הספא בסמיכות לקירות אנכיים.
- על אזור ההתקנה להיות בקרבת אספקת מים טריים התואמים את התקנות המקומיות, ושהרכבם יכוון בהתאם לכימיית מי הספא והאיוון המפורטים במדריך זה, כל זאת לפני השימוש הראשון בספא.
- יש לבדוק את החוקים והתקנות המקומיים בנוגע להתקנת ספא בתוך הבית ומחוצה לו.

דרישות נוספות להתקנה בתוך הבית

- יש לוודא שהרצפה יכולה לתמוך במשקל הספא המלא עם מספר האנשים המרבי בתוכו. יש לבדוק זאת בעזרת קבלן מוסמך או מהנדס בניין.
- יש לוודא שהרצפה עמידה למים ואינה מחליקה. אין להתקין את הספא על שטיח או חומרים אחרים שייפגעו מלחות או התעבות.
- אין להתקין את הספא בתוך הבית על רצפה שנייה מעל לחלל מגורים גמור בשל האפשרות לנזקי מים ולחות.

הקמה (המשך)

- תוצר לוואי תקין של התקנת הספא בתוך הבית הוא לחות. יש לאוורר כראוי את החדר כדי לאפשר ללחות לצאת ממנו. יש להתקין מערכת אוורור למניעת התעבות יתר והצטברות לחות בחדר.

דרישות נוספות להתקנה מחוץ לבית

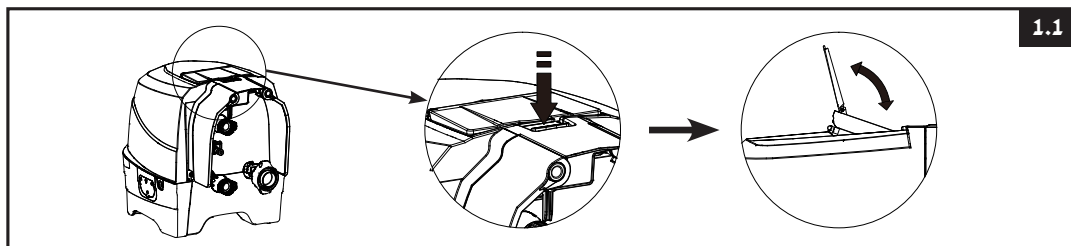
- ייתכן שיהיה על בעלי הספא לעמוד בחוקים מקומיים בנוגע לגידור להגנת ילדים, מחסומי בטיחות, תאורה ואמצעי בטיחות אחרים. יש ליצור קשר עם ועדת התכנון והבניה המקומית לפרטים נוספים.
- יש לוודא שהמשטח מאוזן, שטוח וחלק, וחזק דיו כדי לתמוך במלא משקל הספא המלא.
- אין להקים את הספא על דשא או אדמה חשופה, מאחר שהדבר יגדיל את כמות הלכלוך הנוצרת בזמן כניסה לספא, ויפגע ברצפת הספא.
- אין לחשוף את הספא לאור שמש ישיר למשך פרקי זמן ארוכים. יש להגן על הספא מפני השמש למשל באמצעות שמשיות, אוהלים, גגון או גזיבו.
- ניתן להתקין את הספא בחוף ולהשאירו שם בטמפרטורה של לפחות 4 מעלות צלזיוס, בתנאי שטמפרטורת המים בתוך הספא גבוהה מ-4 מעלות, ושהמים בתוך מערכת הסירקולציה, המשאבה והצינור אינם קפואים. יש להניח "שטיחות מבודד חום" בין רצפת הספא והקרקע, למניעת אבדן חום מתחתית הספא, ולשמירה טובה יותר של החום. אין להשתמש בספא אם הטמפרטורה הסביבתית או זו של המים היא 4 מעלות צלזיוס ומטה.

יש צורך בשני אנשים לפחות כדי להקים את הבריכה.

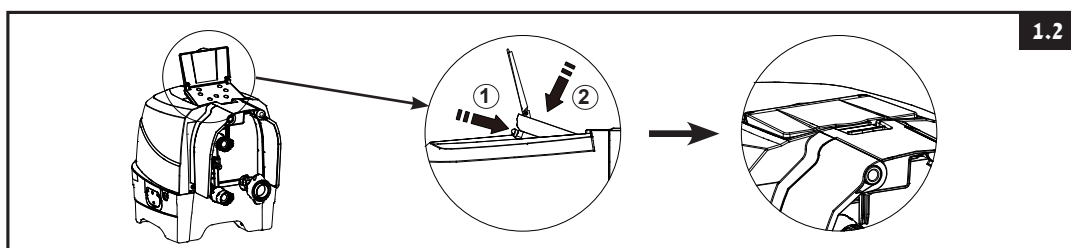
1. היזו את כל החבילה אל אתר ההקמה הנבחר. אל תגררו את אמבט הספא על הקרקע, מאחר שדבר זה עלול לגרום לנזק ולדליפות. פתחו את הקרטון בזהירות, מאחר שקרטון זה יכול לשמש לאחסון הספא לזמן ארוך או כשהספא אינו בשימוש.
2. פרשו את כל החלקים על הקרקע וודאו שכל החלקים נמצאים. לחלקים חסרים או פגומים יש ליצור קשר עם מרכז שירות מתאים של אינטקס המצוין בגיליון "מרכזי שירות מורשים".

כיוון לוח בקרת הספא

1. לחצו על המנוף למטה כדי להרים את לוח הבקרה, ולהפוך את כיסוי הלוח (איור 1.1).



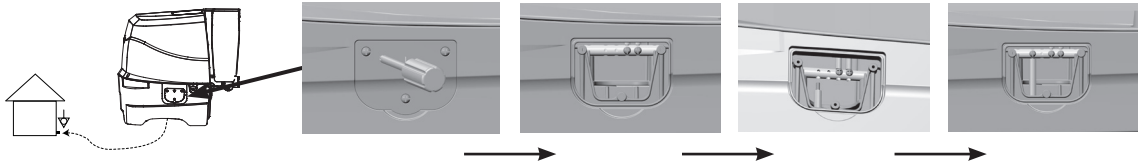
2. כדי להחזיר את לוח הבקרה למקומו, לחצו על הלחצן שבחלק האחורי פנימה, תוך כדי לחיצה על לוח הבקרה למטה (איור 1.2).



הקמה (המשך)

מערכת מניעת התחשמלות פוטנציאלית

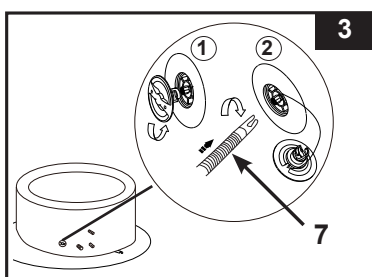
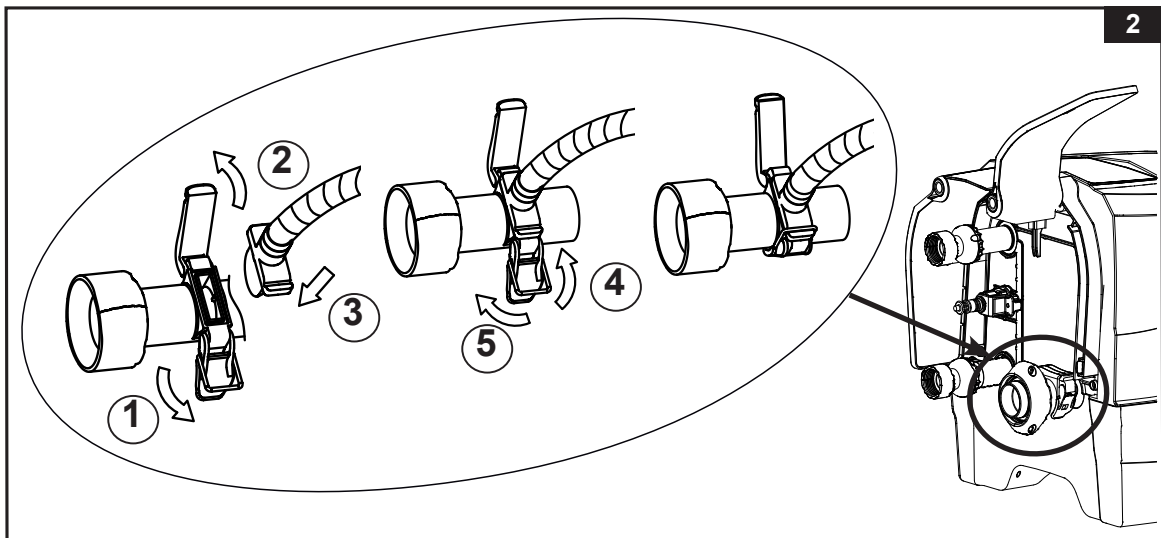
בהתאם לתקנות וכללי הבנייה המקומיים, בקשו מחשמלאי מוסמך לחבר את מערכת מניעת ההתחשמלות עם מחבר (חוט) בעל שטח חתך נומינאלי של 2.5 מ"מ² עד 6 מ"מ² אל רשת החשמל הביתית. (החוט אינו כלול במערכת)



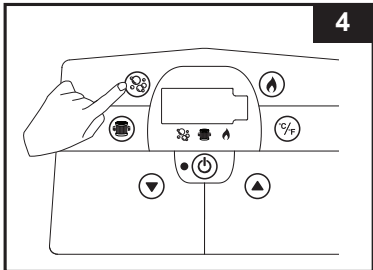
ניפוח

ניפוח דופן אמבט הספא

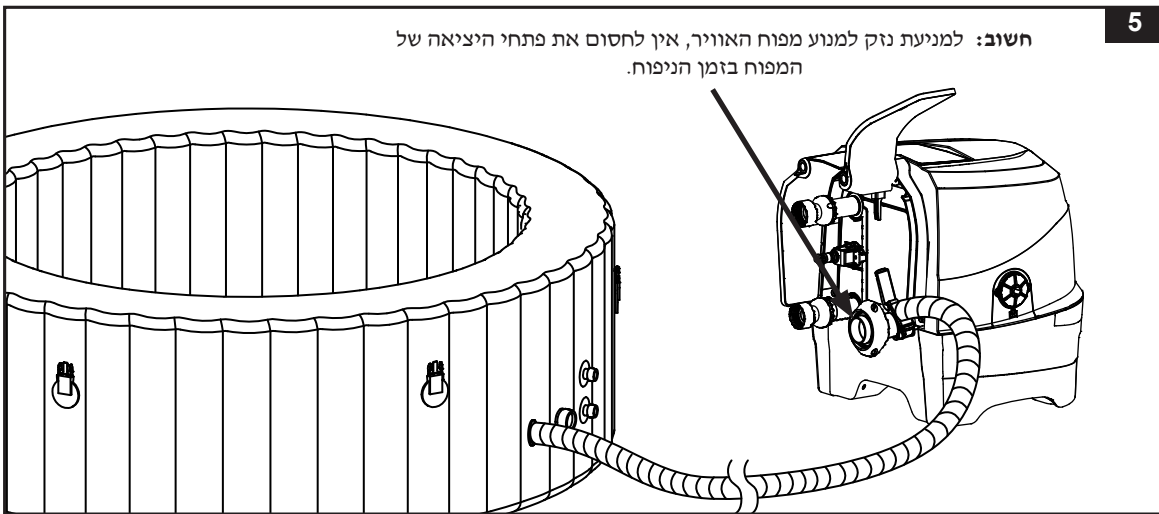
1. הוציאו את היריעה הקרקעית (19) ופרשו אותה מעל לאזור שניקיתם. לאחר מכן פרסו את בטנת הספא מעל ליריעה הקרקעית והכוונו את שסתום הניקוד לעבר אזור ניקוז מתאים.
הערה: פרשו את היריעה הקרקעית כשהבועות פונות כלפי מטה על פני השטח שניקיתם ושבנו אתם מתכננים להקים את הספא.
2. הפכו את כיסוי הצד של בסיס הבקרה (4) כדי לחשוף את יציאת ניפוח מפוח האוויר. משכו את החבק כדי לפתוח את הכיסוי, הכניסו את מתאם הצינור (24) עם צינור וחברו מחדש את החבק אל מתאם הצינור כדי שיקובע במקומו (איור 2).
3. יש לפתוח את כיסוי השסתום בספא כדי לחשוף את הצינורית במצב אנכי לצורך ניפוח. יש להכניס קצה אחד של צינור הניפוח (7) אל השסתום ולסובב ימינה כדי לנעול אותו (איור 3).



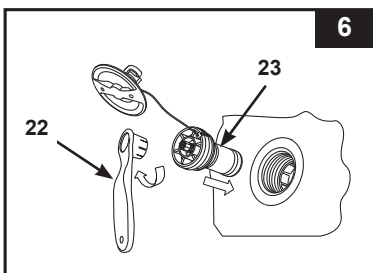
הקמה (המשך)



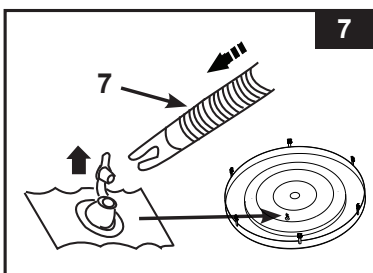
4. לחצו על לחצן (🔌) כדי להפעיל את **לוח הבקרה**. לחצו על לחצן (🌀) כדי לנפח את דופן הספא במשך 8 עד 10 דקות, עד שיהיה מוצק, אך לא קשה לגמרי (**איורים 4-5**).
חשוב: אין לנפח יתר על המידה או להשתמש במדחס אוויר בלחץ גבוה לצורך הניפוח.
 5. לחצו על לחצן (🌀) בשנית כדי לכבות אותו.



5. **חשוב:** למניעת נזק למנוע מפוח האוויר, אין לחסום את פתחי היציאה של המפוח בזמן הניפוח.

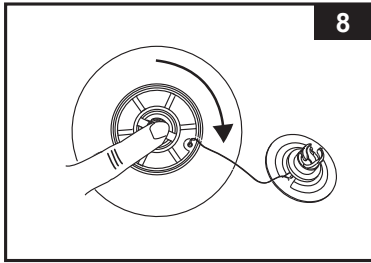


6. החזירו את מכסה שסתום האוויר למקומו. המכסה מיועד לפירוק והרכבה באמצעות הברגה. אין להפעיל כוח עליו, מאחר שהדבר יגרום לכך לשחרור כל מערכת הניפוח הפנימית של השסתום. פנו לסעיף "חיזוק שסתום האוויר של אמבט הספא" למידע בנוגע לתחזוקת השסתום.
הערה: אם יש צורך להחליף את ליבת שסתום שחרור לחץ האוויר (23) בשל בלאי, יש להשתמש במפתח הייעודי (22) כדי לשחרר את הליבה מבסיס השסתום. **הכניסו את הליבה החלופית וחזקו עם המפתח**. וודאו שהליבה מחווקת היטב (**איור 6**).



- ניפוח שלפוחית האוויר של כיסוי הספא**
1. פתחו את שסתום הניפוח והכניסו את צינור הניפוח (7) אל השסתום. לחצו על לחצן (🌀) כדי לנפח, עד שיהיה מוצק, אך לא קשה לגמרי (**איור 7**).
 2. נתקו את צינור הניפוח (7) מיציאת הניפוח של מפוח האוויר ומהשסתום.
 3. החזירו את מכסה ניפוח **בסיס הבקרה**. סגרו ולחצו פנימה את שסתום הניפוח.
- הערה:** אם יש צורך להוסיף אוויר לדופן אמבט הספא או לשלפוחית האוויר של כיסוי הספא אחרי הקמתם, פנו לסעיפים "ניפוח דופן אמבט הספא" ו-"ניפוח שלפוחית האוויר של כיסוי הספא" לעיל. שלפוחית האוויר של כיסוי הספא מותקנת מראש בתוך כיסוי הספא. אם יש צורך להתקינה מחדש, הכניסו את שלפוחית האוויר הלא מנופחת בתוך שפת כיסוי הספא לפני ניפוח השלפוחית.

הקמה (המשך)



8

הוצאת אוויר

מדופן אמבט הספא:

1. פתחו את המכסה כדי לחשוף את הגבעול, דחפו אותו פנימה וסובבו ב-90 מעלות ימינה כדי לקבעו במצב שקוע (איור 8).
 2. לאחר השלמת הוצאת האוויר, יש לדחוף את הגבעול פנימה ולסובב ב-90 מעלות כדי להחזירו למצב ניפוח.
 3. החזירו את המכסה למקומו.
- הערה:** כדי להוציא את האוויר מהספא לצורך אחסון, פנו לסעיף "אחסון".

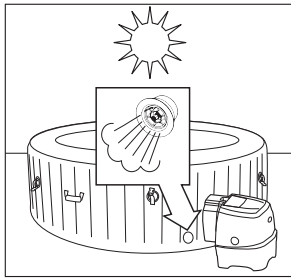
עבור שלפוחית האוויר של הכיסוי:

1. יש למשוך את מכסה השסתום החוצה וללחוץ אותו בבסיסו עד ליציאת האוויר.
2. יש לסגור וללחוץ בחזרה פנימה למקומו.

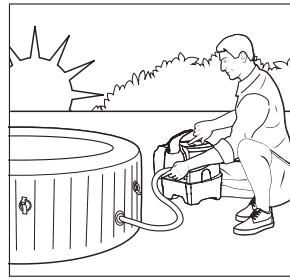


חשוב

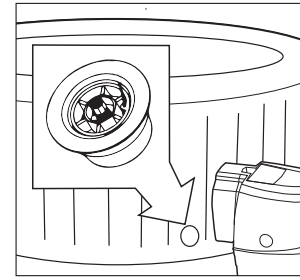
שסתום הניפוח/הוצאת אוויר של אמבט הספא כולל פונקציה "שחרור לחץ אוויר" המשחרר אוטומטית אוויר עודף כשהלחץ הפנימי של אמבט הספא הוא בין 1.5-2.5 psi (0.103-0.172 בר).



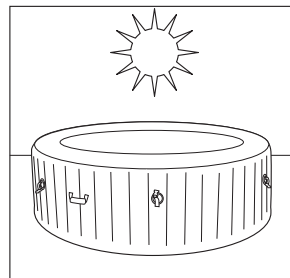
האוויר מתרחב בחום היום. שסתום שחרור לחץ האוויר מופעל ומשחרר אוויר עודף.



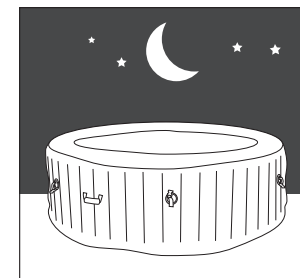
ניפוח הספא בבוקר.



שסתום שחרור לחץ אוויר.

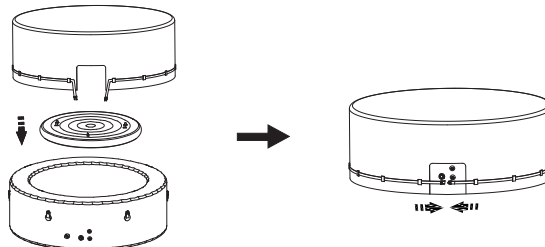


האוויר מתרחב בחום היום, ולחץ האוויר התקין יחזור.



טמפרטורות קרות בלילה עשויות גרום לספא להיראות פחות מנופח.

עבור 28476:



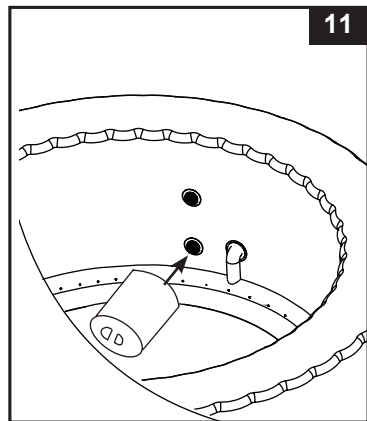
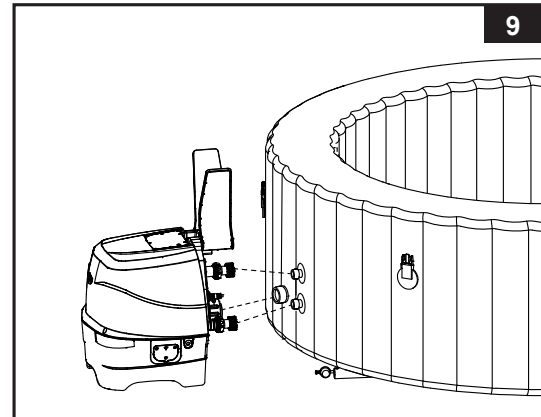
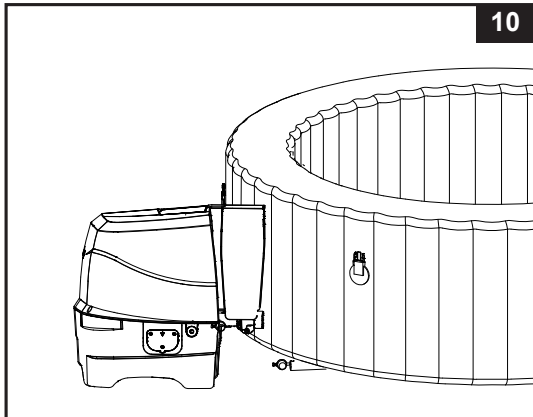
הערה: אם שלפוחית האוויר של כיסוי הספא לא נכנסת לתוך אמבט הספא בשל ניפוח יתר, יש להוציא חלק מהאוויר מהשלפוחית עד שתיכנס.

הקמה (המשך)

התקנת יחידת הבקרה של הספא

- יש לחבר את יחידת הבקרה של הספא אל אמבט הספא (איור 9). יש לחזק היטב ביד את המחברים. אין להשתמש בכלים לצורך חיזוק החיבורים.
- הערה:** אין לחבר אביזרים נלווים חיצוניים שלא הגיעו עם הערכה לספק או אל יחידת בסיס הבקרה. הדבר יגרום לביטול האחריות. יש להחזיר את כיסויי הצד של בסיס הבקרה (4) (איור 10).

זהירות: אין לשבת, להישען, לכסות או להניח חפצים כלשהם על יחידת הבקרה של הספא.



- יש לחבר את מכלול בית מחסנית המסנן אל החלק הפנימי של רשת היציאה התחתונה של בריכת הספא (מצב **תחתון**) (איור 11). יש לנפח את הספא תחילה, לפני התקנת חיבורי משאבת המסנן.
- לפני מילוי הספא במים, יש לוודא שכיסויי שסתום הניקוז התחתון סגורים היטב מהחלק הפנימי והחיצוני של הספא.
- יש למלא את אמבט הספא במים טריים בין סימן ה-MIN לסימן ה-MAX שבחלק הפנימי של דופן הספא. אין למלא את הספא מעבר לסימן המקסימום. אין להזיז את אמבט הספא כשהוא מלא במים או כשבסיס הבקרה מחובר לספא, מאחר שבסיס הבקרה עלול להיזק.

אזהרה: אין לשפוך מים חמים יותר מ-40 מעלות ישירות אל תוך הספא. מומלץ למלא את אמבט הספא במים פושרים, לחימום מהיר וחסכון באנרגיה.

- יש להניח את כיסוי הספא ושלפוחית האוויר של הספא (מותקנת מראש בכיסוי הספא) על אמבט הספא, ולוודא שאבזמי כיסוי הספא ננעלים באמצעות המפתח שניתן, לאחר משיכת רצועות האבזם כדי להדקן. **חשוב:** יש לבדוק באופן סדיר שכיסוי הספא לא דולף, שאין בלאי מוקדם, או סימן להידרדרות. לעולם אין להשתמש בכיסוי ספא פגום.
- יש לוודא שהספא מחובר לחשמל וללחוץ על לחצן** (הפעלת לוח הבקרה). לחצו על לחצן (הפעלת לוח הבקרה) כדי להפעיל את גוף החימום. פנו לסעיף "לוח הבקרה של הספא".

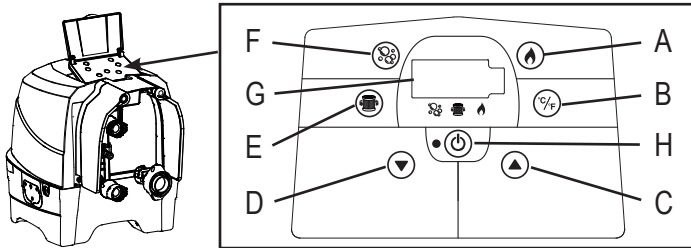
כיסוי הספא

האבזמים המחברים לכיסוי הם אבזמים ננעלים. שני מפתחות מגיעים בשקיות פלסטיק עם הוראות שימוש ואביזרים נלווים אחרים. כל אבזמן מסומן בסמלי "נעול" ו"פתוח" להפעלה קלה: הכניסו את המפתח לחרץ באבזם וסובבו אותו למצב המתאים כדי לנעול או לפתוח בהתאמה.

להבטחת גישה לא מורשית לספא, יש להניח את הכיסוי עליו כשהוא אינו בשימוש, ולנעול את האבזמים. יש לשמור את המפתחות הרחק מהישג ידם של ילדים. אם איבדתם את המפתחות, תוכלו להשתמש במברג שטוח בגודל דומה כדי לנעול ולפתוח את האבזמים. בזמן השימוש בספא, יש למקם את הכיסוי באזור נקי ויבש, כדי שלא יצבור לכלוך וחיידקים. אין להניח את הכיסויים על שולחנות עץ או דקים מעץ, עקב סכנת הלבנת העץ. מומלץ להשתמש באמצעי להרמת כיסוי, תמיכה ייעודית או אמצעי דומה כדי להבטיח שהכיסוי, בעיקר צידו הפונה לעבר המים, לא ייגעו בקרקע או במשטחים מלוכלכים כלשהם.

הפעלה

פאנל יחידת בקרת הספא



- A: לחצן חום
- B: לחצן מעבר בין מעלות צלזיוס/לפרנהייט
- C: לחצן העלאת טמפרטורה
- D: לחצן הורדת טמפרטורה
- E: לחצן מסנן המים
- F: לחצן בועות
- G: תצוגת לד
- H: לחצן הפעלה/כיבוי

לחצן הפעלה/כיבוי: לאחר חיבור המכשיר לחשמל, השתמשו בלחצן זה כדי להפעיל את לחצני פאנל הבקרה.

האור שליד הלחצן יאיר בירוק בזמן ההפעלה. לאחר מכן לחצו על לחצן זה כדי לכבות את כל הפונקציות הפעילות כרגע.

הערה: לחצן ההפעלה/כיבוי עשוי להיות לחצן שחור במרכז פאנל הבקרה.



לחצן חום: לחצו על לחצן זה כדי להפעיל את מערכת החימום. המשאבה תחמם את מי הספא עד שטמפרטורת המים תגיע לטמפרטורה שהוגדרה מראש. כשטמפרטורת מי הספא יורדת במעלה עד שתי מעלות צלזיוס מתחת לטמפרטורה שהוגדרה, מערכת החימום תופעל מחדש. כאשר סמל הלהבה בתצוגה אדום, מערכת החימום מופעלת. כשהמים יגיעו לטמפרטורה הרצויה, סמל הלהבה יאיר בירוק. מערכת החימום נחה כעת, ומערכת הסינון תמשיך לפעול ללא עצירה.

הערה: לעצירת מערכת הסינון בזמן שגוף החימום במצב מנוחה, לחצו תחילה על סמל הלהבה ואז על לחצן המסנן. לחיצה על לחצן הלהבה בזמן שגוף החימום במצב מנוחה תכבה את מערכת החימום בלבד, ומערכת הסינון תפעל למשך 24 שעות נוספות לפני שתכבה אוטומטית.

חשוב: התנאים הבאים יאטו את חימום המים.

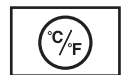
- טמפרטורה סביבתית הנמוכה מ-10 מעלות צלזיוס.
- מהירות רוח חיצונית מעל ל-3.5 עד 5.4 מטרים/שנייה.
- פונקצית בועות האוויר מופעלת בזמן שהספא מחמם את המים.
- הספא לא מכוסה כראוי עם כיסוי הספא בזמן חימום המים.



לחצן מעבר בין מעלות צלזיוס/לפרנהייט:

ניתן להציג את הטמפרטורה במעלות פרנהייט או צלזיוס. ברירת המחדל של המערכת היא צלזיוס.

הערה: טמפרטורת ברירת המחדל היא 20 מעלות צלזיוס (68 מעלות פרנהייט). ניתן לכוון את הטמפרטורה בטווח שבין 20 מעלות צלזיוס (68 פרנהייט) עד 40 מעלות צלזיוס (104 פרנהייט).



לחצני כיוון טמפרטורה: לחיצה על לחצני העלאת או הורדת הטמפרטורה תגרום לצג הLED להבהב. בזמן שהצג מהבהב, תוכלו לכוון את הטמפרטורה הרצויה. אם תשאירו לחצנים אלו לחוצים, הערכים יעלו או ירדו במהירות. הגדרת הטמפרטורה החדשה תישאר מוצגת על מסך הLED למשך 5 שניות, כדי לאשר את הערך החדש.



לחצן מסנן המים: לחצן זה מפעיל ומכבה את משאבת המסנן. אם מערכת החימום מופעלת, מערכת הסינון תופעל אוטומטית. סמל מסנן המים בצג יופיע בירוק כשהמסנן מופעל.



לחצן בועות: השתמשו בלחצן זה להפעלת מערכת העיסוי, לה מאפיין כיבוי אוטומטי אחרי 30 דקות. סמל הבועה בצג יופיע בירוק כשהתכונה מופעלת.

זהירות: אין להפעיל את מערכת הבועות כשהכיסוי מחובר. אוויר עלול להצטבר בתוך הספא ולגרום לנזק בלתי הפיך ולנזק גופני.



תצוגת לד: לאחר חיבורה לחשמל, תצוגת הLED תראה אוטומטית את טמפרטורת המים.



הערה: פונקצית הטיפול במים קשים המובנת במכשיר פועלת אוטומטית יחד עם מערכת הסינון.



אזהרה

אין להשתמש בספא אם טמפרטורת המים המוצגת גבוהה מ-40 מעלות צלזיוס

טבלת קודי לד

תצוגת מסך הלד	סיבה	פתרון
E90	אין זרימת מים	<ul style="list-style-type: none"> כבו ונתקו את יחידת הבקרה. וודאו שרשת כיסוי היציאה נקייה ולא חסומה. יש לנקות או להחליף מחסנית. פנו לסעיף תחזוקה ואחסון. יש לוודא שמחברי הכניסה/יציאה באמבט הספא ובמשאבת המסנן אינם חסומים. יש לדאוג לחיטוי מתאים של מי הספא כדי להבטיח מחסנית סינון נקייה ולא סתומה. אם הבעיה לא נפתרת, צור קשר עם מרכז שירות של אינטקס.
E94	טמפרטורת המים נמוכה מדי	<ul style="list-style-type: none"> אם הטמפרטורה הסביבתית היא 4 מעלות צלזיוס ומטה, אנו ממליצים שלא תשתמשו בספא. כבו ונתקו את יחידת הבקרה, הוסיפו מעט מים חמים להעלאת טמפרטורת מי הספא אל מעל ל-5 מעלות צלזיוס, ואז לחצו על לחצן  כדי לחמם את המים לטמפרטורה הרצויה. אם הבעיה לא נפתרת, צור קשר עם מרכז שירות של אינטקס.
E95	טמפרטורת המים גבוהה מדי	<ul style="list-style-type: none"> כבו ונתקו את יחידת הבקרה. כאשר המים התקררו, נתקו את ממסר הפחת והתחילו מחדש. כבו את גוף החימום, ואז לחצו על לחצני המסנן והבועות כדי להוריד את טמפרטורת המים. אם הבעיה לא נפתרת, צור קשר עם מרכז שירות של אינטקס.
E96	שגיאת מערכת	<ul style="list-style-type: none"> כבו ונתקו את יחידת הבקרה. חברו את ממסר הפחת והתחילו מחדש. אם הבעיה לא נפתרת, צור קשר עם מרכז שירות של אינטקס.
E97	הגנת דליקה יבשה	<ul style="list-style-type: none"> צרו קשר עם מרכז שירות של אינטקס.
E99	חיישן טמפרטורה נשבר	<ul style="list-style-type: none"> צרו קשר עם מרכז שירות של אינטקס.
END	לאחר 72 שעות חימום רצופות, המשאבה תעבור למצב שינה אוטומטית. פונקציות החימום המהיר וסינון המים מושבתות.	<ul style="list-style-type: none"> לחצו על לחצן  כדי להפעיל מחדש את משאבת המסנן.

עצות לאבדן חום וצריכת אנרגיה מינימלים

- (1) יש להשאיר תמיד את הספא מכוסה כדי למזער את אבדן החום בזמן חימום הספא בין משתמשים (אך לא בזמן השימוש בספא). יש לוודא שהכיסוי מחובר היטב, בהתאם להנחיות היצרן, כדי למקסם את הבידוד. מומלץ להחזיק את הכיסוי מעל לקרקע כשהוא אינו בשימוש, כדי לשמור על ניקיונו (בעיקר את החלק הסמוך למי הספא). יש לאחסן את הכיסוי במיקום מתאים, בו הוא לא ייפגע או יגרום לנזק.
- (2) יש לבדוק טמפרטורת המים שהוגדרה, ולשקול את הורדתה כאשר הספא לרוב אינו בשימוש.
- (3) בהתאם לתנאים הסביבתיים, יש לשקול את כיבוי גוף החימום לגמרי אם אינכם משתמשים בספא פרק זמן ארוך (כשלספא יש אפשרות זו, אך עדיין לשמור על ערכי חומר חיטוי/pH שריריים).
- (4) קחו בחשבון שטווח הטמפרטורה הנוח בזמן השימוש עשוי להיות נמוך יותר מהטמפרטורה הבטוחה המרבית.
- (5) השתמשו ביריעת הבידוד שהגיע עם הספא, ופרשו אותה מתחת לספא כדי למזער את אבדן החום דרך תחתית הספא.
- (6) יש להקפיד על ניקיון המסננים כדי לשמור על תנאי עבודה תקינים של המשאבה, ולהימנע מהחלפת מים וחימום מחדש שלא לצורך.

תחזוקה וכימיקלים



אזהרה

יש לנתק מוצר זה מהחשמל לפני הוצאה, ניקוי, טיפול או ביצוע שינויים כלשהם בו.

תברואת המים

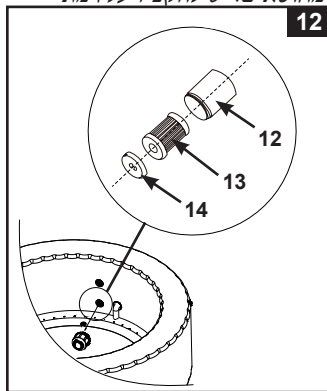
בעלי הספא חייבים לבדוק באופן סדיר את תברואת המים ולשמור עליהם באמצעות פעולות תחזוקה מוסדרות (יומיות, אם נדרש). יש להוסיף חומר חיטוי וכימיקלים אחרים לשליטה בהתפתחות חיידקים ווירוסים הנמצאים בתוך המים. שמירה על מים מאוזנים היטב באמצעות שימוש נכון בחומרי חיטוי היא הגורם החשוב ביותר בהארכת חיי ומראה אמבט הספא, כמו גם כדי להבטיח מים נקיים, בריאים ובטוחים. יש חשיבות לטכניקה מתאימה לצורך בדיקת מי הספא וטיפול בהם. פנו לגורם מקצועי המטפל בבריכות/ספא לבידור בנוגע לחומרים כימיים, ערכות בדיקה והליכי בדיקה.

זהירות: יש לפעול בהתאם להנחיות יצרן הכימיקלים, ולהנחיות הבריאות ואזהרות הבטיחות.

אין להוסיף כימיקלים לספא אם יש בתוכו אנשים. הדבר עלול לגרום לגירוי בעיניים או בעור. תמיסת כלור מרוכזת עלולה לפגוע באמבט הספא. תאגיד אינטקס והחברות הקשורות אליו, סוכנים מורשים ואו מרכזי שירות, קמעונאים או עובדיהם אינם אחראים באופן כלשהו כלפי הרוכש או צד שלישי כלשהו עבור עלויות המקושרות לירידת מים בספא, ולנזקים בשל כימיקלים או מים.

תחזוקת מי הספא והמחסנית

יש להגן על כל האנשים הנמצאים בספא מפני מחלות הקשורות למים על ידי שמירה על מי ספא נקיים ומחוטאים. יש להקפיד על רמת היגיינה גבוהה. להבטחת איכות מי הספא, יש לפעול בהתאם להליכים הבאים:



1. יש לבדוק ולנקות את מחסנית המסנן בכל יום, ולהחליף את מחסנית המסנן בכל 3 ימים.
 - א. הסירו בהדרגה את מכלול בית המחסנית מדופן אמבט הספא והסירו את המחסנית (איור 12).
 - ב. השתמשו בצינור גינה לשטיפת המחסנית. אם המחסנית עדיין מלוכלכת ובצבע עכור, יש להחליפה. החזיקו במחסניות רזרבות בהישג יד.
 - ג. החזירו את המחסנית הנקייה אל בית המחסנית וחברו שוב את מכלול בית המחסנית אל דופן אמבט הספא.
2. החליפו את מי הספא בכל שבועיים. פנו לסעיפים "ריקון אמבט הספא" ו"ניקוי אמבט הספא" לפרטים.
3. השתמשו בכימיקלים לספא כדי לשמור על הרכב כימי תקין של המים. נזק לספא הנובע משימוש לא נכון בכימיקלים וניהול לא נכון של מי הספא אינו מכוסה תחת האחריות.
4. יש להתרחץ לפני הכניסה לספא.

איזון כימיית מי הספא


יש לשמור על רמות pH של מי הספא בין 6.8 ל-7.6, ועל רמת אקליות כוללת בין 60 ל-120 חלקיקים למיליון, ועל רמות כלור חופשי של בין 2 ל-4 חלקיקים למיליון. יש להשתמש בפסי הבדיקה שהגיעו עם הערכה כדי לבדוק את כימיית מי הספא לפני כל שימוש.

בספא, ולהמשיך ולבדוק את המים לפחות פעם בשבוע.

פסי הבדיקה יכולים לבדוק "כלור חופשי", "pH", "אלקליות כוללת" ו-"קושי סידן במים" בו זמנית.

1. טבלו את כל הפס במים והוציאו מיד.
 2. החזיקו את הפס מאוזן 15 שניות. אל תנערו מים עודפים מהפס.
 3. השוו את הפס לטבלת הצבעים שעל תווית האריזה. במידת הצורך, התאימו את רמות הכימיקלים במי הבריכה.
- הערה:** בדקו את תאריך התפוגה של ערכת הבדיקה, מאחר שתוצאות הבדיקה עלולות להיות לא מדויקות אם נעשה שימוש בערכה שפג תוקפה.

רמות pH נמוכות יפגעו באמבט הספא ובמשאבה. נזק שייגרם כתוצאה מחוסר איזון כימי אינו מכוסה תחת האחריות. השתמשו במיכל הכימיקלים הצף שהגיע עם המכשיר כדי להוסיף כלור [גודל טבליות החומר: בקוטר קטן מ-2.5 ס"מ] למי הספא. הוסיפו טבלית אחת למיכל. יש לפעול בהתאם להנחיות יצרן הכימיקלים. הוציאו את מיכל הכימיקלים הצף כשהספא בשימוש. אין לאפשר לכלור לגעת באמבט הספא אם הוא לא התמוסס לחלוטין. יש לשטוף את כל הצינורות במים מטופלים על ידי הפעלת פונקציית הבעות למשך שעה ביום.

חשוב: לחצו על לחצן  שבלוח הבקרה של הספא כדי להפעיל את מפוח בועות האוויר ולהמיס את הכימיקלים למים. אל תערבבו כימיקלים זה עם זה. יש להוסיף את הכימיקלים למי הספא בנפרד. יש למוסס היטב כל כימיקלים לפני הוספת כימיקל אחר למים.

כימיית מי הספא ואיזונה

פרמטר	ערך א
צלילות המים	היכולת לראות בבהירות את התחתית
אלקיליות כוללת (TA) במ"ג/ליטר	60 עד 120
קושי סידן (CaCO ₃) במ"ג/ליטר	150 עד 250
צבע המים	למים לא אמור להיות צבע כלשהו, ג
עכירות ביחידות FNU/NTU	מקסימום 1.5 (עדיף פחות מ-0.5)
ריכוז ניטרטים מעל לזה של המים הממלאים את הבריכה במ"ג/ליטר	הפרש מרבי של 20 בהשוואה לריכוז המים הממלאים
סך כל פחמן אורגני (TOC) במ"ג/ליטר ¹	מקסימום 4.0
פוטנציאל חימצון-חיזור מול Ag/AgCl 3.5 M KCl ב-mV	לפחות 650
ערך pH ¹	6.8 עד 7.6
כלור פעיל חופשי (ללא חומצה ציאנורית) במ"ג/ליטר	0.3 עד 1.5 ¹
ברום במ"ג/ליטר	2.0 עד 4.0 ¹
בזמן השימוש בחומרי חיטוי אלטרנטיביים/נוספים, יש לקחת בחשבון את הפרמטרים המתאימים להם.	
<p>א יש להיוועץ בתקנות ובהנחיות המקומיות בנוגע לסטיות כלשהן.</p> <p>ב מקורות מים טבעיים עשויים לגרום לשינויי צבע של המים.</p> <p>ג להוציא שינויי צבע המים בין מדינות שונות.</p> <p>ד בזמן שימוש בתרכובות אורגניות, ערך זה עשוי להיות גבוה יותר.</p> <p>ה כפוף לשימוש באגרזיה (אם ישנו).</p> <p>ו כשרמות ה-pH גבוהות מ-7.5, הכלור הפעיל החופשי נמוך מ-50%.</p> <p>ח ריכוז מומלץ לרוב של כלור חופשי במים הוא 0.3 עד 1.5 מ"ג/ליטר. אולם, כדי להבטיח את ניקיון המים בספא, בו המים מחוממים ויחס נפח המים למשתמש נמוך, מקובל לעלות זמנית על ריכוז זה באמצעות הוספה ידנית, בתנאי ששומרים על בריאות המשתמשים. לפיכך, טווח של 2.0 עד 4.0 מ"ג/ליטר אפשרי גם הוא כפי שגם מומלץ על ידי סוכנות ההגנה הסביבתית של ארה"ב והמרכז לבקרת מחלות. אין להשתמש בחומצה ציאנורית.</p> <p>ט ניתן לעבור רמה זו זמנית בשל הוספה ידנית ויחס נמוך של נפח מים למשתמש, בתנאי ששומרים על בריאות המשתמשים.</p>	

יש לשים לב במיוחד בזמן טיפול בכימיקלים במים תוך שימת לב מיוחדת למגבלות חומרי החיטוי ולבקרת רמות ה-pH. השימוש באוון או UV, היכן שהדבר רלוונטי, ילווה תמית בחיטוי שירי עם ביוסייד מחטא (למשל, כלור או ברומיד, או מוצר ביוסייד אחר, התואם את המלצות היצרן).

שימוש לא נכון בכימיקלים עלול לגרום להידרדרות, נזקים ותקלות אחרות בפני שטח הספא וברכיבים אחרים של הספא (לרוב שינויי צבע של חומרים וקורוזיה של חלקי מתכת).

כלור חופשי: הוא הכלור השירי שנמצא במי הספא. תוצאת רמות נמוכות מדי - רמת חיטוי לא מספקת. תוצאת רמות גבוהות מדי - בעיה של ריח, גירוי בעור ובעיניים, קורוזיה במתכת ובחומרים אחרים.

pH: ערך המציין כמה מי הספא בסיסיים או חומציים. תוצאת רמות נמוכות מדי - קורוזיה למתכות, גירוי בעיניים ובעור, והרס האלקיליות הכוללת. תוצאת רמות גבוהות מדי - היווצרות אבנית, מים עכורים, חיי מסנן/גוף חימום קצרים יותר, גירוי לעיניים ולעור, יעילות נמוכה של הכלור.

אלקיליות כוללת (TA): מציינת את רמת התנגדות המים לשינויי pH. היא קובעת את המהירות והקלות של שינויי pH, כך שיש תמיד לכוון את האלקיליות הכוללת לפני כיוון רמות ה-pH. תוצאת רמות נמוכות מדי - קורוזיה למתכות, גירוי בעיניים ובעור. אלקיליות נמוכה תגרום לחוסר יציבות של רמות ה-pH. תוצאת רמות גבוהות מדי - היווצרות אבנית, מים עכורים, חיי מסנן/גוף חימום קצרים יותר, גירוי לעיניים ולעור, צורך בשימוש ביותר כלור.

כימיית מי הספא ואיזונה (המשך)

קושי סידן (CaCO₃): מתייחס לכמות הסידן והמגנזיום שהתמוססו במים. תוצאות נמוכות מדי - קושי באיזון המים, קורוזיה לרכיבי מתכת, גירוי בעיניים ובעור וקצף במים. תוצאות גבוהות מדי - היווצרות אבנית, מים עכורים, גירוי לעיניים ולעור, קושי באיזון המים וחוסר יעילות של המסנן/גוף החימום.

אינדקס סטורציה (SI): טמפרטורה, ריכוז קושי סידן, סך כל אלקליות ו-pH מייצגים את הגורמים העיקריים המשפיעים על היווצרות אבנית. הנטייה של מים ליצור אבנית או קורוזיה מתוארת על ידי אינדקס הסטורציה (SI):

$$SI = pH + TF + CF + AF - 12.1$$

*כאשר: TF = גורם טמפרטורה; CF = גורם קושי סידן; AF = גורם סה"כ אלקליות

AF	סך הכל אלקליות (חלקיקים)	CF	קושי סידן (חלקיקים למיליון)	TF	טמפרטורת המים	
					(°F)	(°C)
1.7	50	1.5	75	0.2	46	8
1.9	75	1.6	100	0.3	54	12
2.0	100	1.8	150	0.4	61	16
2.2	150	1.9	200	0.5	66	19
2.3	200	2.0	250	0.6	75	24
2.5	300	2.1	300	0.7	84	29
2.6	400	2.2	400	0.8	93	34

יש לבדוק את רמות ה-pH במים, את הטמפרטורה, קושי הסידן וסך כל אלקליות. יש להשתמש בגורמים הרלוונטיים במשוואת ה-SI. $SI = 0$, מאוזן; $SI > 0$, מצב של אבנית או מים מעורפלים. $SI < 0$, מצב של קורוזיה למתכת או גירוי לעיניים ולעור. אם $SI < 0$, מצב של קורוזיה למתכת או גירוי לעיניים ולעור. SI נחשב למספק אם הערך נמצא בטווח של -0.3 עד +0.3. אפס מציין מצב מושלם.

איזון מי הספא

כיצד לאזן את כימיית מי הספא כשהרמות מחוץ לטווח. **זהירות:** יש לפעול בהתאם להנחיות יצרן הכימיקלים, ולהנחיות הבריאות ואזהרות הבטיחות.

כיוון אלקליות כוללת (TA)

יש להסיר את כיסוי הספא כדי לאוורר את המים, ולהשתמש בפסי הבדיקה שהגיעו עם הספא לבדיקת הרמות הכימיות. יש לוודא תחילה שרמות הכלור במים הן בין 2-4 חלקיקים למיליון, מאחר שהכלור ישפיע על תוצאות בדיקת ה-TA. אם רמת ה-TA (ולא זו של ה-pH) גבוהה מ-120 חלקיקים למיליון, יש להוסיף כימיקלים מתאימים כדי להוריד את רמת ה-TA. אם רמת ה-TA נמוכה מ-60 חלקיקים למיליון, יש להוסיף כימיקלים מתאימים כדי להעלות את רמת ה-TA.

הערה: לאחר הכיוון, יש לבדוק שוב את המים בחלוף 24 שעות, ולכוון שוב במידת הצורך.

כיוון pH

אחרי שהאלקליות הכוללת הורדה ל-120 חלקיקים למיליון או הועלתה ל-80 חלקיקים למיליון, אם רמות ה-pH עדיין גבוהות או נמוכות מדי, יש להוסיף את הכימיקלים המתאימים לכיוון רמות ה-pH בין 6.8 ל-7.6.

כיוון קושי סידן

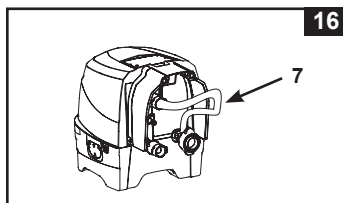
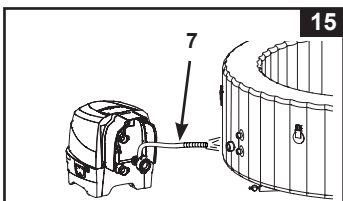
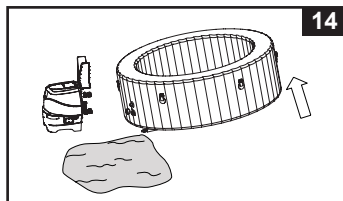
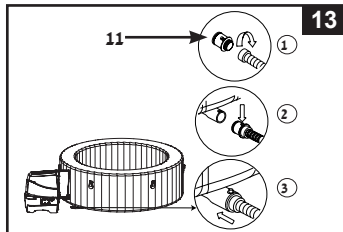
יש להשתמש בפסי הבדיקה שהגיעו עם הספא לבדיקת קושי המים ולכוון אותם באמצעות המוצרים הכימיים המתאימים.

⚠ אזהרה

יש לטפל בכל הכימיקלים בזהירות, וללבוש מיגון אישי נוסף, כולל משקפי מגן וכפפות. חשוב מאוד שלא להתיז חומצה על העור או הבגדים, או לתוך העיניים.

תחזוקה

ריקון אמבט הספא



1. יש לכבות את יחידת הבקרה של הספא.
 2. יש לחבר את מתאם שסתום הניקוז לצינור גינה, ולהפנות את הקצה השני של צינור הגינה לשטח ניקוז מתאים (איור 13).
 3. יש להסיר את מכסה שסתום הניקוז מפנים אמבט הספא ולחבר את מתאם שסתום הניקוז לשסתום הניקוז (איור 13).
 4. מפנים אמבט הספא, יש לפתוח את מכסה שסתום הניקוז, מים יתחילו לזרום החוצה מצינור הגינה.
 5. כשהמים מפסיקים לצאת, יש לנתק את יחידת בקרת הספא מדופן אמבט הספא. יש להרים את דופן אמבט הספא מהצד הנגדי לפתח הניקוז, דבר שיוביל לניקוז שארית המים וריקון מלא של הספא (איור 14).
 6. חברו את צינור הניפוח (7) אל יציאת הניפוח של מפוח האוויר שעל יחידת הבקרה.
 7. סובבו את הספא ולחצו על לחצן (8), כווננו את צינור הניפוח לעבר הכניסה/יציאות שעל אמבט הספא ויחידת בקרת הספא כדי לייבש מים שנותרו במערכת הצינורות (איורים 15 ו-16).
 8. השתמשו במגבת נקיה לניגוב מים שנותרו ולחות מאמבט הספא ויחידת הבקרה של הספא.
 9. וודאו שאמבט הספא ויחידת הבקרה של הספא יבשים לגמרי.
- הערה:** ניתן להשתמש בפקקי המארז (15) כדי לכסות את מחברי כניסת ויציאת המים מפנים אמבט הספא, למניעת יציאת מים החוצה.

ניקוי אמבט הספא

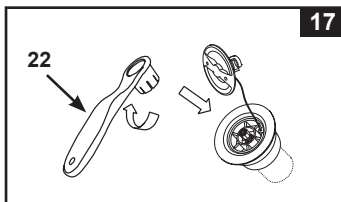
- אם ניתן לראות לכלוך במים, או שהמים נעשים מעורפלים, ותיקון ההרכב הכימי של המים לא מנקה אותם, יש להחליף את המים ולנקות את אמבט הספא. פנו לסעיף "ריקון אמבט הספא" לפרטים.
- כשהספא ריק, הוציאו את בית המחסנית מפנים דופן אמבט הספא, נקו או החליפו את מחסנית המסנן. השתמשו בספוג ותמיסת סבון עדין לניגוב לכלוך או כתמים מפנים דופן הבריכה. שטפו היטב לפני מילוי מחדש במים נקיים.
- חשוב:** אין להשתמש בצמר פלדה, מברשות קשות או חומרי ניקוי חזקים.

הסרת ביופילם

פנו לאנשי מקצוע בנוגע למוצרי הסרת ביופילם וייעוץ.

חיזוק שסתום האוויר של אמבט הספא

- בדקו שאין דליפות משסתום האוויר של אמבט הספא, וחזקו אותו לפני השימוש. אם יש דליפת אוויר משסתום האוויר, השתמשו במפתח (22) שהגיע עם הערכה לחיזוק שסתום האוויר באופן הבא:
1. יש לוודא שאמבט הספא מרוקן מאוויר, לפתוח את מכסה שסתום האוויר ולהכניס את המפתח (22) אל גוף שסתום האוויר (איור 17).
 2. ביד אחת, אחזו בצד האחורי של בסיס שסתום האוויר מפנים דופן אמבט הספא וסובבו את המפתח (22) עם כיוון השעון.



חשוב: אין לכוון את בסיס שסתום האוויר כשהספא בשימוש או מלא במים. יש להשתמש במפתח שסתום האוויר רק אם שסתום האוויר משוחרר או אם יש דליפה סביב בסיס שסתום האוויר. אין לחזק יתר על המידה את שסתום האוויר: חיזוק יתר עלול לפגוע בשסתום. די לוודא ששסתום האוויר מחובר היטב ואינו דולף.

כיסוי הספא

- יש לבדוק באופן סדיר שכיסוי הספא לא דולף, שאין בלאי מוקדם, נזקים או סימן להידרדרות. אין להשתמש בכיסוי בלוי או פגום. הוא לא יספק את רמת ההגנה הנדרשת למניעת גישה לא מפוקחת של ילדים לספא.
- יש לנקות את פנים וחוץ הכיסוי מדי פעם באמצעות ספוג ותמיסה הכוללת די חומר חיטוי (10 מ"ג לכל ליטר כלור חופשי). אין להשתמש בצמר פלדה, מברשות קשות או חומרי ניקוי חזקים.

תחזוקה (המשך)

סביבת הספא

יש לנקות על בסיס קבוע אזורים בהם הולכים יחפים ואזורי מנוחה סביב הספא. אין להזרים מי ניקוי אל תוך הספא או אל מחזור מי הספא. הלכלוך וחומרי הניקוי צריכים להישטף בזהירות כך שיתנקזו אל סביבת הספא.

תיקון שלפוחית האוויר של הכיסוי ואמבט הספא

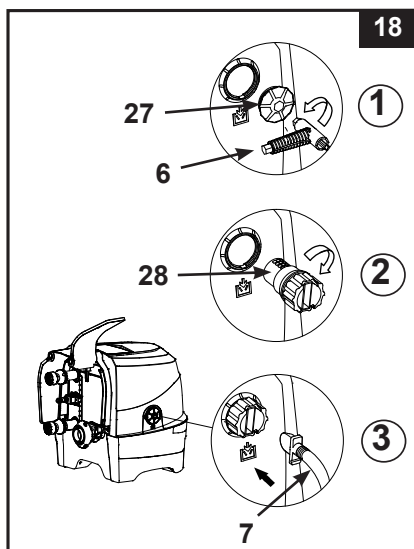
יש להשתמש ברטיית התיקון המצורפת לתיקון תקרים כלשהם:

- יש לנקות ולייבש היטב את האזור שמיועד לתיקון.
- יש להסיר את הנייר האחורי שעל הרטייה וללחוץ את הרטייה היטב על התקר. יש להחליק את פני השטח כדי להסיר בועות אוויר שנלכדו מתחת לרטייה.

אחסון

באזורים בהם הטמפרטורות יורדות לרמת קיפאון, יש לרוקן, לנקות, לפרק ולאחסן כראוי את הספא ואת הרכיבים הקשורים אליו בתוך הבית בזמן שהטמפרטורות יורדות אל מתחת ל-4 מעלות.

- יש לרוקן ולנקות את הספא בהתאם לסעיפי "ריקון אמבט הספא" ו-"ניקוי אמבט הספא".
- יש לבצע את הנחיות ההקמה בסדר הפוך כדי להוציא את האוויר ולפרק את אמבט הספא, את יחידת בקרת הספא ואת שלפוחית האוויר של כיסוי הספא.



- כדי להוציא את האוויר מהאמבט ומשלפוחית האוויר של הכיסוי:
 - יש לפתוח את מכסה פתח הוצאת האוויר (27) באמצעות מפתח הברגים שהגיע עם הערכה (6) (איור 18).
 - יש להכניס את מתאם צינור הוצאת האוויר (28) אל פתח הוצאת האוויר.
 - יש להכניס את צינור הניפוח (7) על מתאם צינור ריקון האוויר (28).
 - יש להכניס את הקצה השני של צינור הוצאת האוויר אל שסתום האוויר של האמבט או אל שסתום שלפוחית האוויר של הכיסוי.
 - יש ללחוץ על לחצן הבועות (Ⓢ) כדי להוציא אוויר.
 - עם השלמת הוצאת האוויר, יש לפעול בהתאם לצעדים לעיל, רק בסדר הפוך ולוודא שמכסה הוצאת האוויר (27) מחוזקת היטב.

זהירות: יש להשתמש במוצר רק למטרות המתוארות במדריך זה. יש להרחיק את צינור הניפוח מהמים או מחפצים דומים בזמן שפונקצית הוצאת האוויר מופעלת, כדי למנוע נזק למנוע המפוח.
- יש לוודא שכל רכיבי הספא והאביזרים הנלווים נקיים היטב ויבשים לפני אחסונם. יש לייבש בשמש את אמבט הספא למשך כשעה לפני קיפולו.
- יש לקפל את אמבט הספא באופן רפוי ולהימנע מפנינות חדות, כדי למנוע נזקים או דליפה בבטנת אמבט הספא.
- יש להכין מחסניות נוספות חדשות לשימוש הבא.
- יש לאחסן את אמבט הספא ואת האביזרים הנלווים בתוך מבנה, במקום יבש ובטמפרטורה מבוקרת של 0°C – 40°C.
- ניתן להשתמש באריזה המקורית לצורך אחסון.

פתרון בעיות

פתרון	גורם	בעיה
<ul style="list-style-type: none"> יש לוודא שהספא מחובר לחשמל ומופעל. יש לוודא שכבל פאנל הבקרה מחובר היטב אל התקע בבסיס הבקרה. יש לבדוק את מקור החשמל. יש לאתחל את ממסר הפחת. צרו קשר עם מרכז שירות של אינטקס. 	<ul style="list-style-type: none"> הספר מנותק מהחשמל או כבוי. תקע כבל הבקרה משוחרר. כשל חשמלי. ממסר הפחת קפץ. ממסר הפחת שבור. 	<p>אין תצוגה/יחידת הבקרה של הספא לא עובדת</p>
<ul style="list-style-type: none"> יש לוודא שדירוג המפסק מתאים. יש לדאוג למעגל חשמלי ייעודי המזין את הספא בלבד. יש ליצור קשר עם חשמלאי מוסמך שיתקן את התקלה. 	<ul style="list-style-type: none"> מפסק המעגל החשמלי אינו בדירוג הנכון. עומס יתר על מפסק המעגל החשמלי. כשל חשמלי בקו החשמל. 	<p>מפסק המעגל הביתי קפץ</p>
<ul style="list-style-type: none"> יש להעלות את הטמפרטורה ולחב את כיסוי הספא. יש לנקות או להחליף מחסנית בזמן. אם גוף החימום במצב המתנה, יש ללחוץ על לחצן הלהבה פעמיים כדי לחמם את המים לטמפרטורה הרצויה. צרו קשר עם מרכז שירות של אינטקס. 	<ul style="list-style-type: none"> הטמפרטורה שהוגדרה נמוכה מדי. מחסנית סינון מלוכלכת. טמפרטורת המים יורדת בזמן מצב המתנה של גוף החימום. גוף החימום התקלקל. 	<p>לא מחמם כראוי</p>
<ul style="list-style-type: none"> יש לכבות ולנתק את הספא מהחשמל. אפשרו לו להתקרר ואתחלו אותו שוב. אם הבעיה לא נפתרת, צרו קשר עם מרכז שירות של אינטקס. 	<ul style="list-style-type: none"> משאבת מפוח האוויר חמה מדי. 	<p>מפוח בועות אוויר לא פועל</p>
<ul style="list-style-type: none"> יש לנקות או להחליף מחסנית בזמן. בדקו ונקו את יציאת וכניסת הסינון על בסיס קבוע. צרו קשר עם מרכז שירות של אינטקס. 	<ul style="list-style-type: none"> מחסנית סינון מלוכלכת. כניסת או יציאת הסינון חסומה. מנוע משאבת מסנן התקלקל. 	<p>משאבת המסנן לא פועלת</p>
<ul style="list-style-type: none"> יש לוודא שמכלול המחסנית מחובר היטב. יש להאריך את זמן הסינון. יש לנקות או להחליף מחסנית בזמן. יש לדאוג לחיטוי מתאים של מי הספא. פנו להנחיות יצרן הכימיקלים. בדקו ונקו את יציאת וכניסת הסינון על בסיס קבוע. 	<ul style="list-style-type: none"> מכלול המחסנית לא חובר כראוי. זמן סינון לא מספק. מחסנית סינון מלוכלכת. תחזוקת המים לא נכונה. כניסת ויציאת הסינון חסומה. 	<p>המים לא נקיים</p>
<ul style="list-style-type: none"> יש להרים את המשאבה באמצעות עץ או סוג אחר של חומר מבודד, כדי שמחברי המשאבה יהיו בגובה אחד עם מחברי הספא. 	<ul style="list-style-type: none"> אחד מהמאפיינים של PVC הוא שהוא משנה צורה. אין זו תקלה. 	<p>מחברי המשאבה אינם מאוזנים עם מחברי הספא</p>
<ul style="list-style-type: none"> אין לחשוף את הספא לאור שמש ישיר למשך פרקי זמן ארוכים. יש לבדוק את לחץ האוויר, ולשחרר אוויר במידת הצורך. במזג אוויר חם מאוד, יש לבדוק האם יש צורך לשחרר כמות מסוימת של אוויר. זאת כדי למנוע נזק אפשרי כלשהו לאמבט. 	<ul style="list-style-type: none"> לחץ האוויר הפנימי גדל עקב שמש חזקה. 	<p>לאמבט צורה מוזרה</p>

פתרון בעיות (המשך)

פתרון	גורם	בעיה
<ul style="list-style-type: none"> יש לוודא שמכסה שסתום האוויר סגור היטב. יש למלא את אמבט הספא באוויר ולוודא שבסיס שסתום האוויר מחוזק. פנו לסעיף "חיזוק שסתום האוויר של אמבט הספא". ערבבו סבון נוזלי ומים בבקבוק התזה ורססו על התפרים. אם יש דליפה, תוכלו לראות בועות. אחרי שתמצאו דליפה, נקו וייבשו את אזור הדליפה, ואז הדביקו את מדבקת התיקון שהגיעה עם הספא. 	<ul style="list-style-type: none"> מכסה שסתום אוויר משוחרר. בסיס שסתום אוויר משוחרר. חור, חתך או קרע בצינור הספא. 	האמבט מאבדת לחץ אוויר
<ul style="list-style-type: none"> יש לחזק את חיבורי הכניסה והיציאה. צפו את טבעת ה-O בוולין כדי לאטום במים. הוציאו את הרשת מפנים הספא באמצעות מברג, וודאו שטבעת ה-O של הכניסה/יציאה במקומה, נקו והיזהרו שלא לפגום. 	<ul style="list-style-type: none"> חיבורי הכניסה/יציאה של בסיס בקרת הספא לא חוזקו. טבעת O של כניסת/יציאת בסיס בקרת הספא חסרה/מלוכלכת. 	דליפה בין מחברי הספא ומחברי יחידת הבקרה
<ul style="list-style-type: none"> וודאו שפאנל הבקרה, הכיסוי האחורי וכל הכניסות/יציאות מחוברים היטב. יש לוודא שהקרע מאוזנת, מוצקה וחלקה. יש להחליף את מנוע המסנן התקול בחדש. 	<ul style="list-style-type: none"> רכיבי בסיס הבקרה אינם מחוברים היטב. קרע בסיס הבקרה אינה מאוזנת ומוצקה. מנוע מסנן הספא התקלקל. 	הספא רועש מדי במצב סינון בלבד
<ul style="list-style-type: none"> יש לוודא שטבעת ה-O במקומה. יש לחזק/להתקין את מתאם הצינור. יש לחזק ביד בזמן הניפוח. אם הבעיה לא נפתרת, צרו קשר עם מרכז שירות של אינטקס. 	<ul style="list-style-type: none"> טבעת O של מתאם הצינור חסרה. מתאם צינור ניפוח לא מחובר היטב. החיבור בין מתאם הצינור ויציאת הניפוח של המפוח, ובין צינור הניפוח בין שסתום הניפוח אינם מחוזקים. תקלה במשאבת מפוח האוויר. 	לחץ אוויר חלש בזמן ניפוח
<ul style="list-style-type: none"> יש לוודא שטבעת ה-O במקומה. יש לחזק ביד את כל החבקים. יש להשתמש בטלאי תיקון לתיקון תקרים כלשהם. אם הבעיה לא נפתרת, צרו קשר עם מרכז שירות של אינטקס. 	<ul style="list-style-type: none"> טבעת O חסרה בין מחבר יציאת האוויר של בסיס הבקרה ומחבר כניסת האוויר של הספא. חבק חיבור האוויר אינו מחוזק. ערוץ תנועת בועות אוויר בתוך הספא שבור או דולף. תקלה במשאבת מפוח האוויר. 	בועות האוויר אינן חזקות כפי שהיו

חשוב

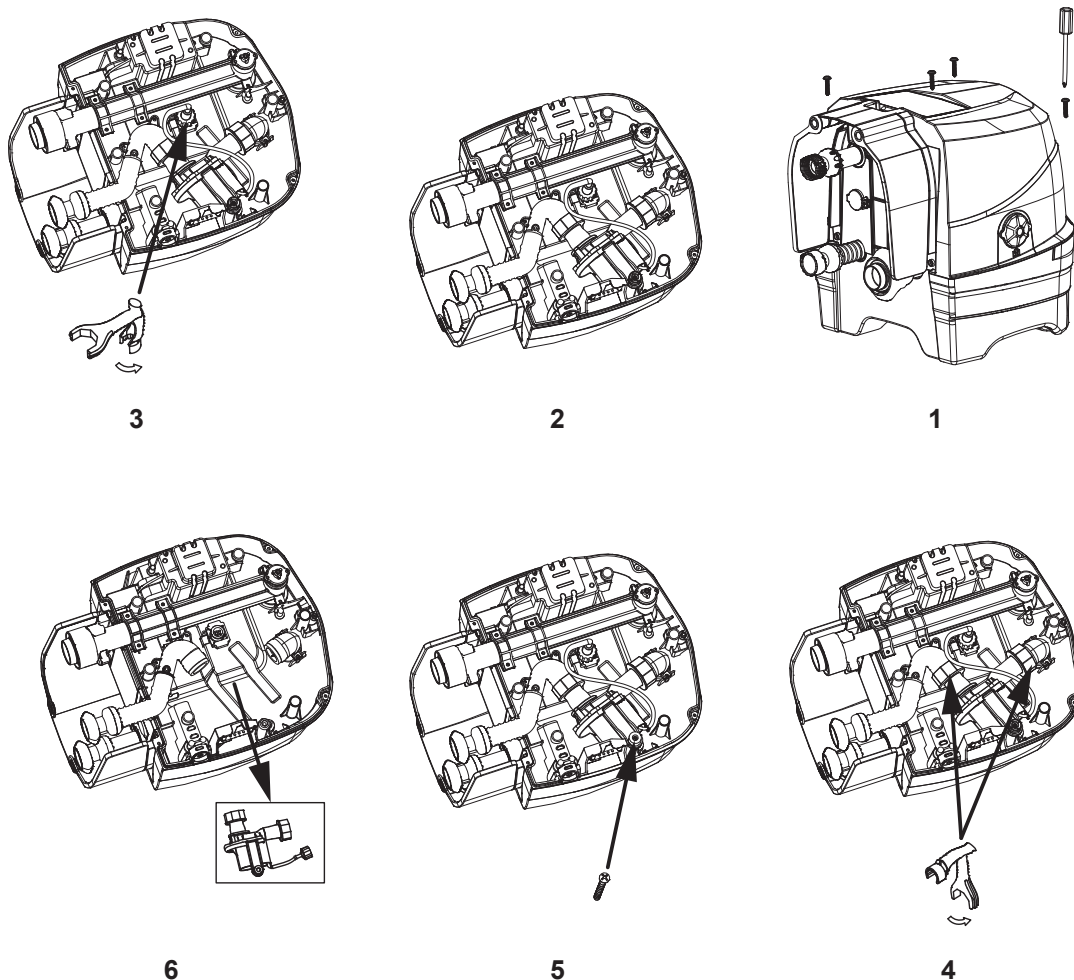
אם לא הצלחתם לפתור את הבעיה, צרו קשר עם מרכז שירות מוסמך לעזרה. פנו לנייר "מרכזי שירות מורשים" המצורף לערכה.

פירוק מנוע משאבת מסנן

אם יש צורך להחליף את מנוע המסנן (רק על ידי טכנאי מוסמך), יש לפעול על פי הצעדים הבאים כדי לפרקו:

חשוב: יש לרוקן את כל המים שנותרו בצנרת של בסיס הבקרה לפני החלפת חלקים כלשהם.

כלים נדרשים: מפתח שבדי אחד ומברג פיליפס.



הערה: "המפתח המיוחד" כלול עם מנוע משאבת המסנן החלופי החדש, ולא בערכת הספא.

אחריות

PureSpa זה יוצר בעזרת החומרים והעבודה המהיכות הגבוהה ביותר. כל מוצרי אינטקס נבדקים ויוצאים ללא כשלים מהמפעל. אחריות מוגבלת זו תקפה רק עבור PureSpa.

אחריות מוגבלת זו היא בנוסף, ואינה תחליף, לזכויות ולסעדים שנקבעו לך בחוק. אם אחריות זו אינה תואמת אחת מזכויותיך החוקיות, זכויות משפטיות אלו מקבלות קדימות. למשל, חוקים צרכניים באיחוד האירופי מספקים זכויות אחריות חוקיות בנוסף לכיסוי שאתה מקבל מאחריות מוגבלת זו.

סעיפי אחריות מוגבלת זו תקפים רק עבור הרוכש המקורי של המוצר, והיא אינה ניתנת להעברה. אחריות מוגבלת זו תקפה למשך שנה אחת מתאריך הרכישה הראשונית של המוצר. יש לשמור חשבונית רכישה מקורית עם מסמך זה כהוכחת רכישה, ויש להציגה עם תביעות במסגרת האחריות.

אחריות על PureSpa - שנה

אם מצאת כשלים בייצור PureSpa במהלך תקופת האחריות המצוינת לעיל, יש ליצור קשר עם מרכז שירות מתאים של אינטקס המצוין בגיליון "מרכזי שירות מורשים". אם הפריט מוחזר בהוראת מרכז שירות של אינטקס, מרכז השירות יבדוק את הפריט ויקבע את תקפות התביעה. אם הפריט מכוסה באחריות, הוא יתוקן או יוחלף בפריט זהה או בר השוואה (לפי בחירת אינטקס), ללא עלות נוספת מצידכם.

מלבד אחריות זו וזכויות משפטיות אחרות במדינתך, לא יהיו תקפות התחייבויות נוספות כלשהן. במידת הניתן במדינה שלך, בשום מקרה לא תהיה אינטקס אחראית כלפיך או כלפי צד שלישי עבור נזק ישיר או תוצאתי הנובע מהשימוש ב-PureSpa, או מהפעולות של אינטקס או סוכניה או עובדיה (כולל הייצור של המוצר). אם במדינה שלך לא מותרת החרגת או הגבלת נזקים מקריים או תוצאתיים, מגבלה או החרגה זו לא תהיה תקפה עבורך.

שים לב כי אחריות מוגבלת זו אינה תקפה במקרים הבאים:

- אם PureSpa עובר הזנחה, שימוש חריג או יישום חריג, תאונה, הפעלה לא נכונה, שימוש במקור מתח לא מתאים או בזרם בניגוד להוראות השימוש, תחזוקה או אחסון לא נכונים.
- אם PureSpa ניזוק בשל נסיבות שאינן בשליטת אינטקס, כולל בלאי רגיל ונזקים שנגרמים עקב חשיפה לדליקה, שיטפון, קיפאון, גשם או גורמים סביבתיים חיצוניים אחרים, אך מבלי להגביל לאלו.
- אם PureSpa משמש למטרה מסחרית כלשהי.
- לחלקים ורכיבים שאינם נמכרים על ידי אינטקס. או,
- לשינויים, תיקונים או פירוק לא מורשים של PureSpa על ידי אדם שאינו חלק ממרכז שירות מוסמך של אינטקס.

אחריות זו אינה מכסה עלויות שייגרמו עקב אבדן מי בריכה, כימיקלים או נזקי מים. אחריות זו אינה מכסה פגיעות או נזקים לרכוש או אנשים.

יש לקרא את הוראות השימוש בקפידה ולפעול בהתאם לכל ההנחיות הנוגעות להפעלה נכונה ותחזוקה של PureSpa שלכם. יש לבדוק את המוצר לפני כל שימוש בו. אחריות מוגבלת זו תבוטל במקרה של הפעלה שלא בהתאם להנחיות השימוש.